



BK 130



BK 80



BK 60



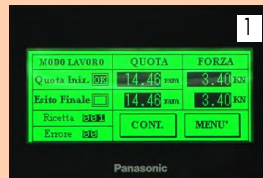
VIDEO



**RIBADITRICI ORBITALI
COLD FORMING UNITS**



APPLICAZIONI CUSTOMIZED EQUIPMENTS



1) Pannello di controllo per programmazione quota e forza.

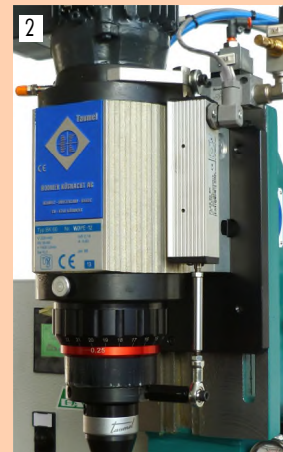
Control panel for stroke and force settings.

2) Trasduttore lineare per controllo quota.

Linear transducer for stroke control.

3) Piastra di base con cella di carico integrata.

Base plate with integrated load cell.



Unità orbitale ribaditrice BK 60 con comando a due mani e controllo quota-forza.

BK60 cold forming unit with two hand control and stroke-force control.



TAR 270/carico vite ed avitatura automatica, unità orbitale ribaditrice BK 80 PRNA 500, scarico pezzo automatico.

TAR270/screwing cold forming unit BK80 PRNA 500, automatic piece unloading.



TA 15/unità orbitale ribaditrice BK80 manipolatore scarico pezzo.

TA 15/BK80 cold forming unit, unloading mechanical hand.

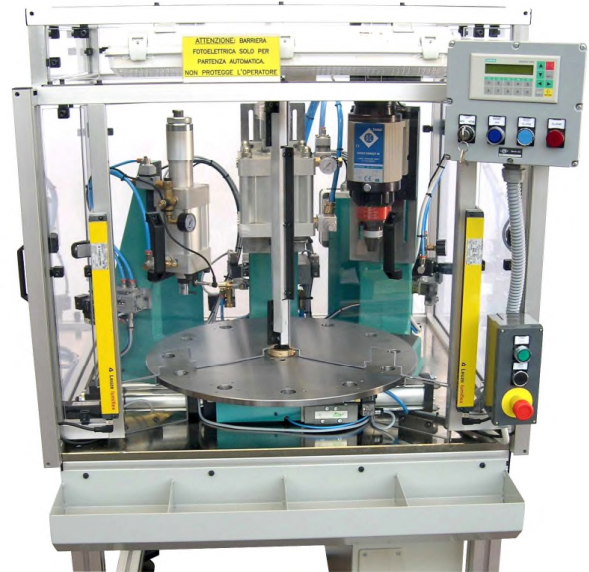


APPLICAZIONI CUSTOMIZED EQUIPMENTS



Unità orbitale ribaditrice BK80 con comando a due mani personalizzato.

BK80 cold forming unit with customized two hand control.



TAR 270/PRNA 150/PRNA 1000/unità orbitale ribaditrice BK 80, banco con sede alloggiamento pezzi.

TAR270/PRNA150/PRNA1000/ BK80 cold forming unit, bench with pieces housing.



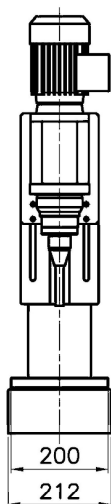
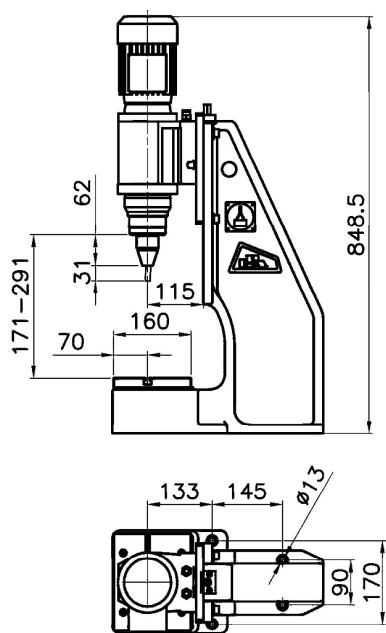
TAR 270/unità orbitale ribaditrice BK80, posa pezzi dedicati, scarico automatico.

TAR270/ BK80 cold forming unit, dedicated piece holders, automatic piece unloading.

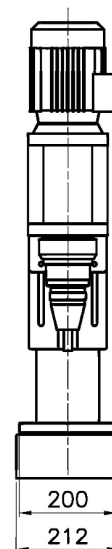
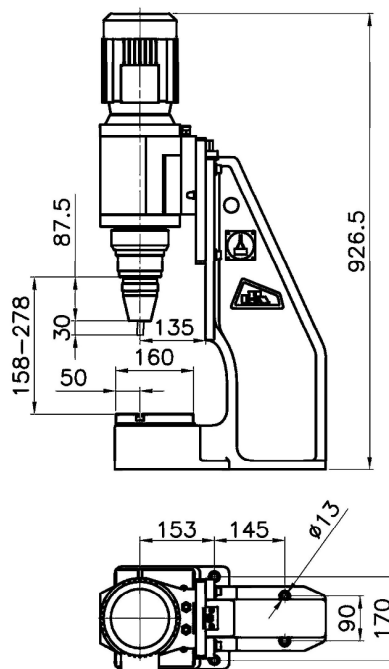
TA 15, PCM 3000, Nr. 1 unità orbitale ribaditrice BK60, manipolatore scarico pezzi, sensore conteggio.

TA 15, PCM 3000, Nr. 1 BK60 cold forming unit, unloading mechanical hand, counter sensor.

BK 60



BK 80



Dati tecnici - <i>Technical features</i>	BK60	BK80	BK130
Diametro max rivetto pieno (con resistenza materiale 400 N/mm ²) <i>Max rivet shaft diameter (with material strength 400 N/mm²)</i>	6 mm	8 mm	13 mm
Corsa min max - <i>Stroke min max</i>	0 - 30 mm	0 - 40 mm	0 - 40 mm
Forza max di spinta - <i>Max push strength</i>	7,9 kN	13,5 kN	24,4 kN
Potenza motore - <i>Motor output</i>	0,18 kW	0,37 kW	1,1 kW
Pressione aria - <i>Air pressure</i>	6,2 bar	5,2 bar	5,2 bar
Consumo aria - <i>Air consumption</i>	3,8 Nlt	10,4 Nlt	18,8 Nlt

Le unità orbitali della serie BK offrono una soluzione semplice ed economica per qualunque tipo di assemblaggio con ribaditura. Possono essere fornite come unità per l'inserimento in una linea/macchina oppure complete di comando a due mani per carico e scarico manuale.

BK series cold forming units offer a simple and economical solution for any type of assembly with riveting. They can be supplied as a unit for insertion into a line/machine or complete with two-hand control for manual loading/unloading.



G.P.A. ITALIANA s.r.l.

Via L. Da Vinci, 25 - 22074 LOMAZZO (CO) ITALY

Tel. +39 02 96779406 Fax +39 02 96370473

e-mail: gpa@gpa-automation.com - www.gpa-automation.com